

MOSIĘŻNA KLÓDKA Z PLASTIKOWĄ OKŁADZINĄ

GRYC[®]

Mosiężna klódka z okładziną uniemożliwiająca zarysowanie szafki

Materiał

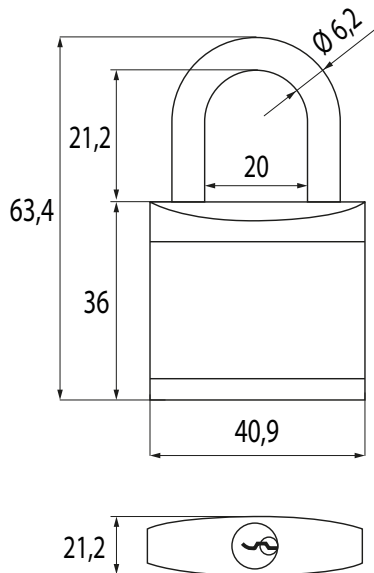
Korpus - mosiądz

Kabłak Ø 6,2 - hartowana stal

Okładzina - czarne, matowe tworzywo sztuczne

Art.	Klucz
14.04.597-0	800 kombinacji
14.04.598-0	Jednakowy
14.04.599-0	Jednakowy

W komplecie dwa klucze (minimum 800 kombinacji lub klucz jednakowy)



FG - 0167/05.02.2014