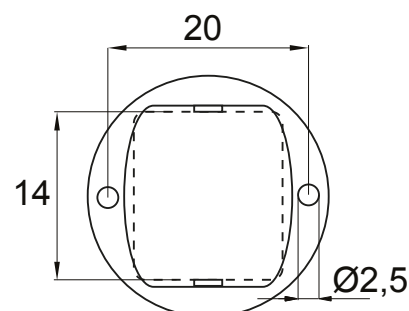
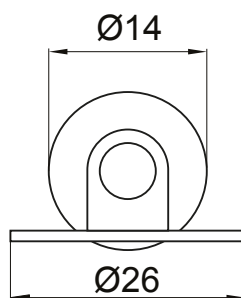
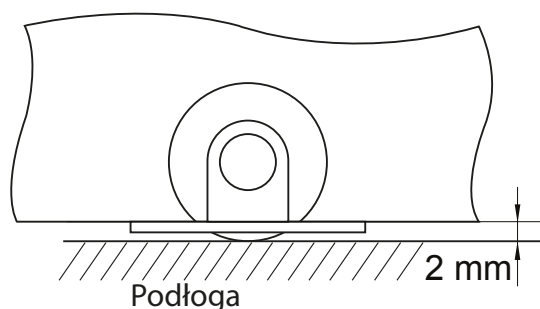


## ROLKA PŁASKA

Zastosowanie: do nóg stołowych

| Art.      | Materiał     | Rozstaw otworów | Wykończenie |
|-----------|--------------|-----------------|-------------|
| 08.06.050 | Stal/Plastik | c/c 20 mm       | Ocynk       |



## NIEWIDOCZNY WSPORNIK DO PÓŁEK

Zastosowanie: do drewnianych półek montowanych bezpośrednio do ściany

| Art.      | Materiał     | Średnica | Długość  | Wykończenie |
|-----------|--------------|----------|----------|-------------|
| 22.21.060 | Stal/Plastik | Ø 8 mm   | Ø 100 mm | Żółty ocynk |
| 22.21.065 | Stal/Plastik | Ø 8 mm   | Ø 145 mm | Żółty ocynk |
| 22.21.070 | Stal/Plastik | Ø 10 mm  | Ø 100 mm | Żółty ocynk |
| 22.21.075 | Stal/Plastik | Ø 10 mm  | Ø 150 mm | Żółty ocynk |
| 22.21.080 | Stal/Plastik | Ø 12 mm  | Ø 120 mm | Żółty ocynk |
| 22.21.085 | Stal/Plastik | Ø 12 mm  | Ø 120 mm | Żółty ocynk |



## WSPORNIK DO PÓŁEK

Zastosowanie: do mocowania półek w meblach z panelami drewnianymi

| Art.      | Materiał     | Średnica | Wykończenie |
|-----------|--------------|----------|-------------|
| 22.02.050 | Tw. sztuczne | Ø 5 mm   | Biały       |
| 22.02.051 | Tw. sztuczne | Ø 5 mm   | Brązowy     |

